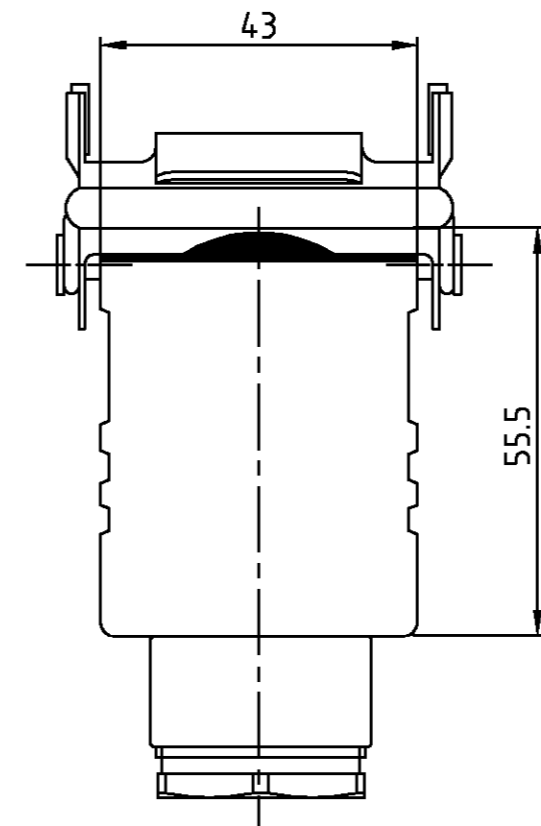
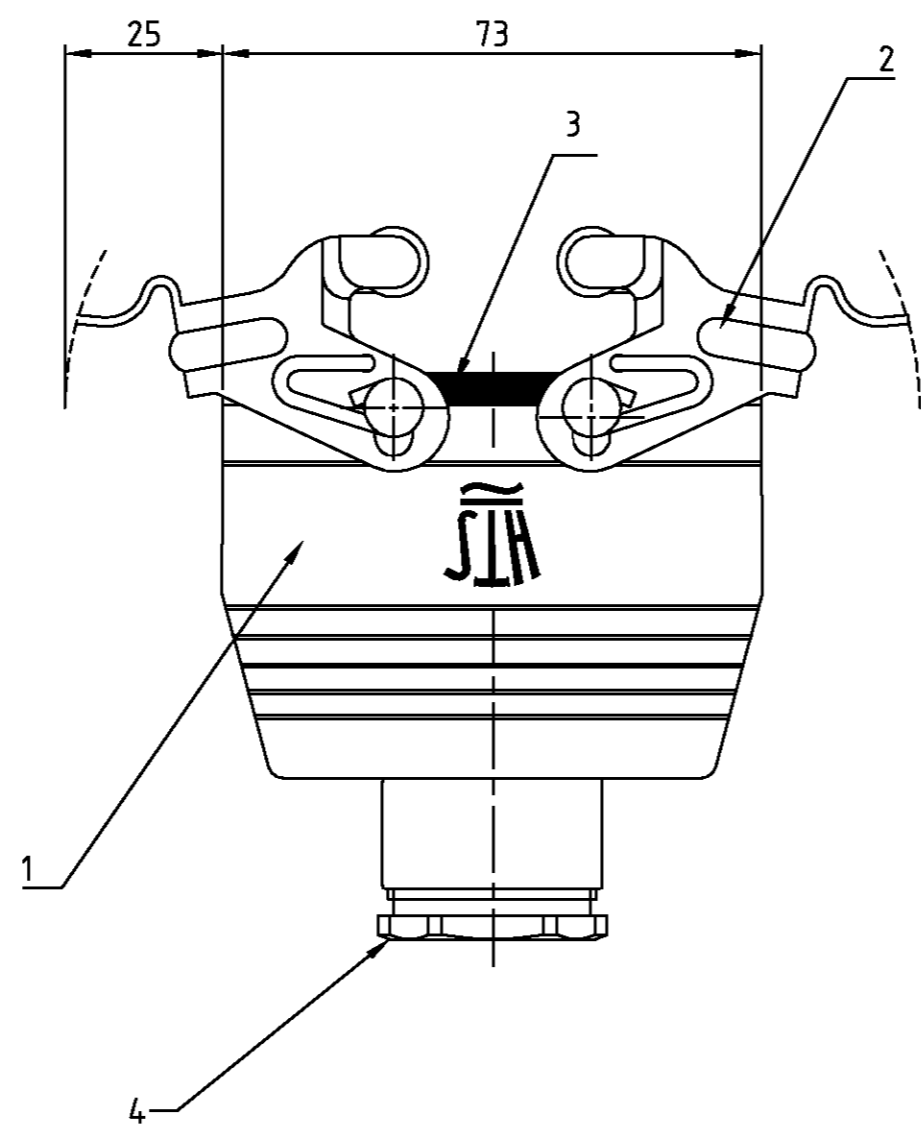


THIS DRAWING IS UNPUBLISHED.
 VERTRAULICHE UNVERÖFFENTLICHTE ZEICHNUNG
 RELEASED FOR PUBLICATION
 FREI FÜR VERÖFFENTLICHUNG
 .1997
 MATED WITH:
 PASSEND ZU:
 -

LOC	DIST	REVISIONS					
AI	-	P	LTR	DESCRIPTION	DATE	DWN	APVD
PROJEKT NR.				BESCHREIBUNG			
		AI		neu gezeichnet	Eg00-2157-03	16.06.03	SR SM



Notes,

- 1 Material: Housing: aluminium diecasting alloy
Seals: Neoprene
- 2 Surface: Varnisch- grey
- 3 Varnisch on the inside not necessarily

Bemerkungen,

- 1 Material: Gehäuse: Alu-Druckguß-Legierung
Dichtung: Neoprene
- 2 Oberfläche: Lackierung - grau
- 3 Lackierung im Gehäuse ist nicht notwendig

1-1	DESCRIPTION / BENENNUNG	MATERIAL	SURFACE/OBERFLÄCHE	COLOR/FARBE	ITEM NO. POS.	REMARKS / BEMERKUNGEN
1	Kabelverschraubung rund/cable fitting round	Messing/Brass	vernickelt/nickel plated	blau/blue	4	PG21
1	Profildichtung/profile seal	Neoprene	-	black/schwarz	3	
2	VS-Bügel/locking clip	Stahl/steel	verzinkt/zink plated	blau/blue	2	
1	Kupplungsgehäuse HB/cable-to-cable hood	Aluminium/ALU	-	grey/grau	1	

HB.10.KDO-VS.1.21	<small>THIS DRAWING IS A CONTROLLED DOCUMENT FOR AMP INCORPORATED. IT IS SUBJECT TO CHANGE AND THE CONTROLLING ENGINEERING ORGANIZATION SHOULD BE CONTACTED FOR THE LATEST REVISION. DIESER ZEICHNUNGSDOKUMENT WIRD DURCH AMP INCORPORATED KONTROLLIERT. ÄNDERUNGEN, DIE SICH TECHNISCHER FORTSCHRITT DUEHN, SIND VORBEHALTEN. DEN JEWELN LETZTBESTANDIGEN ANFORDERUNGSSTAND ENFAHREN SE AMP APPROVE.</small>		DWN Schneider 16.06.03	HTS Elektrotechnik 53819 Neunkirchen, Germany
	DIMENSIONS: DIMENSIONEN: mm TOLERANCES UNLESS OTHERWISE SPECIFIED: ALLGEMEINTOLERANZEN 0 PLC ± 1 PLC ± 2 PLC ± 3 PLC ± ANGLES / WINKEL ° FINISH / OBERFLAECHE/FARBE		CHK Schweiger 16.06.03	
	ORDERING TEXT / BESTELLTTEXT MATERIAL		APVD -	
	NAME Cable to cable hood housing Kupplungsgehäuse HB.10.KDO-VS.1.21		PRODUCT SPEC VERARBEITUNGSSPEZ. APPLICATION SPEC VERARBEITUNGSSPEZ.	
SIZE A2		CAGE CODE 00779	DRAWING NO. ZEICHNUNGS-NR. C=1102280	RESTRICTED TO NUR FÜR -
CUSTOMER DRAWING / KUNDENZEICHNUNG		MASSSTAB 1:1	BLATT 1	OF VON 1
				REV A1